



Elektrisk dobbeltstaber Kapacitet 1200 kg - 1400 kg D12, D14, D12 HP

Type 133

Sikkerhed

Sikkerheden er i top, blandt andet fordi trucken automatisk nedbremses, når man kører i en kurve eller når man slipper retningsvælgeren samt at føreren har et fremragende udsyn gennem den brede mast. Elektromagnetisk nedbremning tilkobles når nødstopkontakten aktiveres. Det runde, bløde design af chassiset og den lave frihøjde til gulvet yder god beskyttelse af førerens fødder, mens styrestangens udformning beskytter førerens hænder.

Køreegenskaber

Det mest markante kendetegn ved denne serie el-stabere er øget produktivitet. Linde OptiLift® funktionen, som er indbygget i styrehåndtaget, garanterer proportionelle løft og sænk. Løftekapaciteter på op til 1400 kg og den kraftfulde 3 kW AC motor med en tophastighed på 6 km/t med eller uden last. Det kompakte chassis er ensbetydende med høje ydelser og manøvreve.

Komfort

Elektrisk servostyring med justerbart drejningsmoment resulterer i trinløs og ubesværet manøvrering og dermed i større effektivitet. Udbyttet af "positive steering feedback" er sikker og overbevisende styring. Kørehastigheden og afpasses automatisk og trinløst i forhold til styrestangens vinkel. Den megen aflægningsplads hjælper med at klare enhver opgave hurtigt og effektivt.

Driftssikkerhed

For at imødekomme kundernes ønsker har Linde udviklet disse 2 forskellige versioner af el-staberen så en hvilken som helst opgave kan løses individuelt efter kundens ønsker. De robuste maskiner bygger på velkendt og gennemtestet teknologi, som tidligere har vist sig yderst effektiv i kraft af hurtig og sikker lasthåndtering, og som ydermere har en lang levetid i de hårdest tænkelige industrielle miljøer.

Service

Det digitale multifunktionsdisplay gør at føreren altid er godt informeret. Ved hjælp af CANbus teknologi kan alle stablerens data overføres til en bærbar PC af servicemontøren. Let tilgængelighed til alle komponenter, og vedligeholdelsesfri vekselstrømsteknologi spille også en vigtig rolle for stabernes driftssikkerhed.

Linde Material Handling

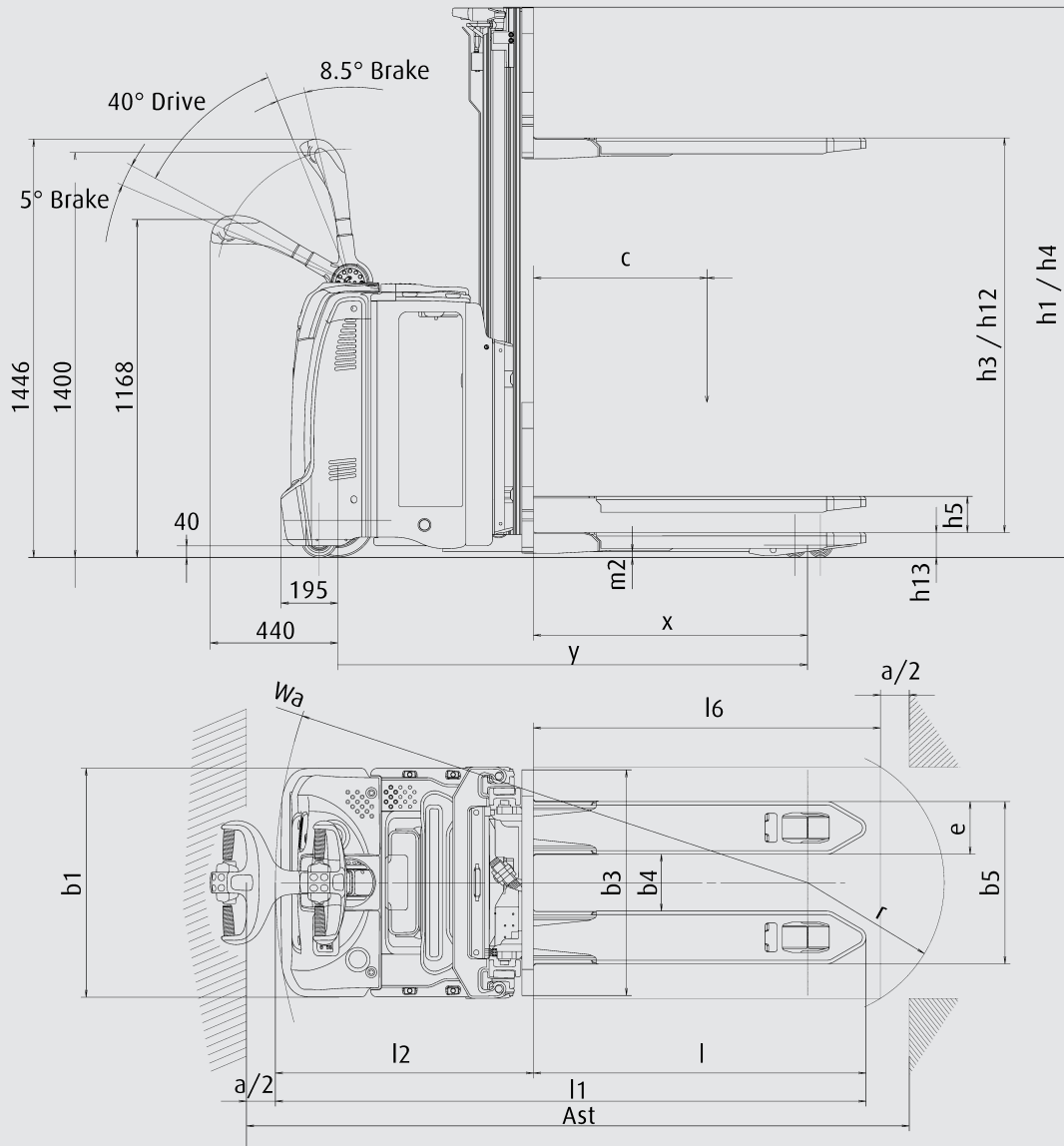
Linde

Tekniske specifikationer i henhold til VDI 2198

Kendetegn	1.1	Fabrikat		LINDE	LINDE	LINDE
	1.2	Modelbetegnelse		D12 HP	D12	D14
	1.2a	Type		133-00	133-00	133-00
	1.3	Motor		Batteri	Batteri	Batteri
	1.4	Førerposition		Gående	Gående	Gående
	1.5	Lastkapacitet	Q (t)	1.2 / 2.0 ¹⁾	1.2 / 2.0 ¹⁾	1.4 / 2.0 ¹⁾
	1.6	Tyngdepunktsafstand	c (mm)	600	600	600
	1.8	Lastafstand til gaffelryg	x (mm)	948 (833) ²⁾	948 (833) ²⁾	948 (833) ²⁾
	1.9	Hjulafstand	y (mm)	1625 (1510) ²⁾	1625 (1510) ²⁾	1625 (1510) ²⁾
Vægt	2.1	Egenvægt	(kg)	1355 ³⁾	1345 ³⁾	1340 ³⁾
	2.2	Akseltryk med last, for/bag	(kg)	1312 / 1243 (1364 / 1991) ⁴⁾	1222 / 1323 (1274 / 2071) ⁴⁾	1260 / 1480 (1269 / 2071) ⁴⁾
	2.3	Akseltryk uden last, for/bag	(kg)	1055 / 300 ⁴⁾	965 / 380 ⁴⁾	960 / 380 ⁴⁾
Hjul/dæk	3.1	Dæktype, fastgummi, superelastisk, luft, vulkolan		V+P/P ⁵⁾	V+P/P ⁵⁾	V+P/P ⁵⁾
	3.2	Hjulstørrelse, for		Ø 254 x 102	Ø 254 x 102	Ø 254 x 102
	3.3	Hjulstørrelse, bag		Ø 85 x 85	Ø 85 x 85	Ø 85 x 85
	3.4	Støttehjul (dimensioner)		Ø 125 x 60	2x Ø 140 x 50	2x Ø 140 x 50
	3.5	Hjul, antal køreside/lastside (x = træk hjul)		1x + 2 / 2	1x + 1 / 2	1x + 1 / 2
	3.6	Sporvidde, for	b10 (mm)	544	470	470
	3.7	Sporvidde, bag	b11 (mm)	380	380	380
Dimensioner	4.2	Højde, mast sænket	h1 (mm)	1315	1490	1490
	4.3	Friløft	h2 (mm)	150	150	150
	4.4	Løftehøjde	h3 (mm)	1574	1924	1924
	4.5	Højde, mast hævet	h4 (mm)	2110	2460	2460
	4.6	Initial lift	h5 (mm)	125	125	125
	4.9	Højde på styregreb i arbejdshøjde, min./maks.	h14 (mm)	1350 (1140)	1287 (1103)	1287 (1103)
	4.15	Højde med sænket mast	h13 (mm)	86	86	86
	4.19	Total længde	l1 (mm)	2135 ⁶⁾	2135 ⁶⁾	2135 ⁶⁾
	4.20	Længde til gaffelryg	l2 (mm)	985 ⁶⁾	985 ⁶⁾	985 ⁶⁾
	4.21	Total bredde	b1/b2 (mm)	790	790	790
	4.22	Gaffeldimensioner DIN ISO 2331	s/e/l (mm)	55 x 180 x 1150 ⁷⁾	55 x 180 x 1150 ⁷⁾	55 x 180 x 1150 ⁷⁾
	4.24	Slædebredde	b3 (mm)	780	780	780
	4.25	Gaffelafstand, min./maks.	b5 (mm)	560	560	560
	4.26	Gaffelafstand, indvendigt mål	b4 (mm)	230	230	230
	4.32	Frihøjde under gafflerne, min./maks.	m2 (mm)	20	20	20
Ydelse	4.34.1	Gangbredde med 1000 x 1200 mm palle på tværs	Ast (mm)	2762 (2783) ⁸⁾	2762 (2783) ⁸⁾	2762 (2783) ⁸⁾
	4.34.2	Gangbredde med 800 x 1200 mm palle på langs	Ast (mm)	2633 (2703) ⁸⁾	2633 (2703) ⁸⁾	2633 (2703) ⁸⁾
	4.35	Venderadius	Wa (mm)	1960 ⁹⁾	1960 ⁹⁾	1960 ⁹⁾
	5.1	Kørehastighed, med/uden last	(km/t)	6 / 6 ⁹⁾	6 / 6 ⁹⁾	6 / 6 ⁹⁾
	5.2	Løftehastighed, med/uden last	(m/s)	0.11 / 0.2 (0.06 / 0.08) ⁹⁾	0.11 / 0.22 (0.06 / 0.06) ⁹⁾	0.12 / 0.23 (0.06 / 0.06) ⁹⁾
Motor	5.3	Sænkehastighed, med/uden last	(m/s)	0.3 / 0.3 (0.07 / 0.07) ⁹⁾	0.3 / 0.3 (0.07 / 0.07) ⁹⁾	0.35 / 0.385 (0.07 / 0.07) ⁹⁾
	5.8	Stigeevne, med/uden last	(%)	16.0 / 18.0	15.0 / 18.0	14.0 / 18.0
	5.9	Accelerationstid, med/uden last	(s)	1.5 / 1.4	1.5 / 1.4	1.6 / 1.4
	5.10	Service brake		Elektromagnetisk	Elektromagnetisk	Elektromagnetisk
	6.1	Køremotor, omdrejningstal S2 60 min	(kW)	3	3	3
	6.2	Løftemotor, omdrejningstal ved S3 15%	(kW)	1.7	1.7	2
Støj	6.3	Batteri i.h.t. DIN 43531/35/36 A,B,C,nr.		no	no	no
	6.4	Batterispænding, nominel kapacitet (5t)	(V)/(Ah)	24 / 345/375	24 / 345/375	24 / 345/375
	6.5	Batterivægt (± 5%)	(kg)	295	295	295
	6.6	Energiforbrug i.h.t. VDI cyklus	(kWh/t)	0.97	0.97	0.97
	8.1	Styring		LAC	LAC	LAC
	10.7	Støjniveau ved førerens øre LpAZ	(dB(A))	< 70	< 70	< 70

- Eksempel på fordeling af last 1000 kg på gafflerne, 1000 kg på gaffelarmene. Maks. totallast: 2000 kg.
- Værdier i parentes gælder for initialløft
- ± 0 mm = 3 PzS fra siden;
+ 100 mm = 3 PzS lodret og 4PzS lodret;
+ 150 mm = 4 PzS fra siden; + 225 mm = 4 PzS fra siden
- Værdier inkl. batteri, se linje 6.4/6.5.

- Mulighed for anden dæktype: afsmidningsfri gummi, vulkolan og wet grip
- Fastgummi + vulkolan / vulkolan
- Gaffelarme 60x125x1119
- Inklusiv et min. 200 mm frirum i gangbredden
- (± 5%)



Fantastiske fordele

Forskellige modeller: D12 HP (5-hjulet konfiguration):

- Højtydende version (HP=high performance)
- Fremragende kombination af stabilitet og trækkraft
- Aktivt hydraulisk system som elektronisk sikrer at støttejulene har optimal kontakt med underlaget trods ujævnheder
- Batteriskift fra siden
- Løftehøjde på mast op til 1,924 mm (S/D)



Forskellige modeller: D12, D14 (4-hjulet konfiguration):

- Fremragende stabilitet
- Lodret batteriskift som standard, mulighed for batteriskift fra siden
- Løftehøjde på mast op til 4,266 mm lift (T)

Førerplads

- Digitalt multifunktionsdisplay informerer føreren om stablerens relevante informationer
- Tænding af stableren sker ved nøgle eller PIN kode (kan vælges uden ekstra omkostning)
- Centralt placeret, rigelig aflægningsplads til krympefolie, arbejdshandsker m.m.

OptiLift® funktion

- Intuitiv kontrol af såvel styrestang som alle løfte-/sænkefunktioner
- Den proportionelle OptiLift funktion betyder støjsvage, jævne og præcise bevægelser
- Kompakt, energibesparende, effektiv og højtydende stabler

CAN bus opkobling via PC

- Intelligent elektronisk styring af alle komponenter sikrer hurtig og enkel diagnostik
- Samtlige stablerens parametre kan indstilles af servicemontøren så maskinens ydelser matcher såvel opgaven som individuelle behov



AC motor & energi

- Kraftfuld 3kW køremotor med højt omdrejningstal og 100% ydelser
- Vedligeholdelsesfri motor, hvor støv og fugt ikke kan trænge ind
- Ingen tilbagerulning, når stableren skal starte på en stigning
- 6km/t med eller uden last
- Mange forskellige batteristørrelser fra 375 Ah (3PzS) til 500 Ah (4PzS)
- Ergonomisk batteriskiftesystem

Servostyring

- Letløbende, elektrisk servostyring
- Sikker manøvrering
- Automatisk nedbremsning når maskinen kører i en kurve
- Progressiv servostyring bevirker, at styrekraften varierer i forhold til styrevinklen

Bremse

- Automatisk elektrisk bremse
- Automatisk nedbremsning når kørekontakten slippes
- Elektromagnetisk nødbremse

ncnielsen

Nørregade 66

7860 Balling

Telefon 99 83 83 83 • fax 97 56 46 24

www.nc-nielsen.dk • linde@nc-nielsen.dk



Linde Material Handling