



## Dobbeltstabler Kapacitet 1200 kg - 1400 kg D12, D14

Serie 133

### Sikkerhed

Sikkerheden sikres ved automatisk hastighedsnedsættelse under kørsel i kurver og automatisk nedbremsning, når styrestangen slippes samt enestående udsyn gennem den brede mast. Elektromagnetisk bremse aktiveres ved nødstopknappen. Den afrundede og glatte form på chassis og styrestangen reducerer risikoen for, at føreren kan blive klemt eller revet.

### Ydelse

En af seriens vigtigste egenskaber er produktivitet. Linde OptiLift®-styring sørger for forholdsmæssige løft/sænkning, og den kraftige 3kW-vekselstrømsmotor giver en tophastighed på 6 km/t, med eller uden last. Det kompakte chassis sørger for, at den høje ydelse kombineres med en enestående manøvredegygtighed.

### Komfort

Elektrisk servostyring med justerbart styremoment giver ubesværet kontrol og effektivitet. *Positive steering feedback* giver sikker drift. Når styrevinklen øges reduceres kørehastigheden automatisk for at sikre optimal stabilitet. Store opbevaringsrum til arbejdsudstyr og værktøj gør førerens opgaver nemmere.

### Driftssikkerhed

Linde har designet disse dobbeltstablere for at give kunderne den optimale løsning til individuelle håndteringsopgaver. De robuste stablere er opbygget af gennemtestede komponenter, som er ensbetydende med vedvarende driftssikkerhed samt hurtig og mere sikker håndtering over en lang levetid.

### Service

Det digitale multifunktionsdisplay gør, at føreren altid er velinformeret. CANBUS-forbindelsen gør, at alle truckdata hurtigt kan findes af servicemontøren via en computer. Nem adgang til alle komponenter og vedligeholdelsesfri vekselstrømsteknologi spiller også en vigtig rolle i optimeringen af maskinens drifttid.

Linde Material Handling

*Linde*

# Tekniske specifikationer iht. VDI 2198

Kendetegn	D12		D14		
	1.1	1.2	1.1	1.2	
1.1	Fabrikat	LINDE	LINDE	LINDE	
1.2	Fabrikantens modelbetegnelse	<b>D12</b>	<b>D14</b>	<b>D14</b>	
1.2a	Serie	133-00	133-00	133-00	
1.3	Motortype	Batteri	Batteri	Batteri	
1.4	Betjening	Gående	Gående	Gående	
1.5	Lastkapacitet	Q (t)	1,2 / 2,0*	1,4 / 2,0*	
1.6	Tyngdepunktsafstand	c (mm)	600	600	
1.8	Midten af akslen til gaffelfront	x (mm)	948 (833)*	948 (833)*	
1.9	Hjulafstand	y (mm)	1625 (1510)**	1625 (1510)**	
Vægt	2.1	Egenvægt	(kg)	1345*	1340*
	2.2	Akseltryk med last, for/bag	(kg)	1222 / 1323 (1274 / 2071)**	1260 / 1480 (1269 / 2071)**
	2.3	Akseltryk uden last, for/bag	(kg)	965 / 380*	960 / 380*
Hjul/dæk	3.1	Dæktype gummi, superelastisk, luft, polyurethan		V+P/P**	V+P/P**
	3.2	Dækstørrelse, for		Ø 254 x 102	Ø 254 x 102
	3.3	Dækstørrelse, bag		Ø 85 x 85	Ø 85 x 85
	3.4	Støtthjul (dimensioner)		2x Ø 140 x 50	2x Ø 140 x 50
	3.5	Hjul, antal, for/bag (X = kørehjul)		1x + 1 / 2	1x + 1 / 2
	3.6	Sporvidde, for	b10 (mm)	470	470
	3.7	Sporvidde, bag	b11 (mm)	380	380
Dimensioner	4.2	Masthøjde, sænket	h1 (mm)	1490	1490
	4.3	Friløft	h2 (mm)	150	150
	4.4	Løftehøjde	h3 (mm)	1924	1924
	4.5	Masthøjde, hævet	h4 (mm)	2460	2460
	4.6	Initialløft	h5 (mm)	125	125
	4.9	Højde af styrestang i køreposition, min./maks.	h14 (mm)	1287 (1103)	1287 (1103)
	4.15	Højde, sænket	h13 (mm)	86	86
	4.19	Total længde	l1 (mm)	2135*	2135*
	4.20	Længde inkl. gaffelryg	l2 (mm)	985*	985*
	4.21	Total bredde	b1/b2 (mm)	790	790
	4.22	Gaffeldimensioner DIN ISO 2331	s/e/l (mm)	55 x 180 x 1150*	55 x 180 x 1150*
	4.24	Slædebredde	b3 (mm)	780	780
	4.25	Gaffelafstand	b5 (mm)	560	560
	4.26	Afstand mellem hjularme/lastflader	b4 (mm)	230	230
	4.32	Frilhøjde mellem akslerne	m2 (mm)	20	20
4.34.1	Gangbredde med 1000 x 1200 palle på tværs	Ast (mm)	2762 (2783)***	2762 (2783)***	
4.34.2	Gangbredde med 800 x 1200 palle på langs	Ast (mm)	2633 (2703)***	2633 (2703)***	
4.35	Venderadius	Wa (mm)	1960*	1960*	
Ydelse	5.1	Kørehastighed, med/uden last	(km/t)	6 / 6*	6 / 6*
	5.2	Løftehastighed, med/uden last	(m/s)	0,11 / 0,22 (0,06 / 0,06)*	0,12 / 0,23 (0,06 / 0,06)*
	5.3	Sænkehastighed, med/uden last	(m/s)	0,3 / 0,3 (0,07 / 0,07)*	0,35 / 0,385 (0,07/0,07)*
	5.8	Maks. stigeevne, med/uden last	(%)	15,0 / 18,0	14,0 / 18,0
	5.9	Accelerationstid, med/uden last	(s)	1,5 / 1,4	1,6 / 1,4
	5.10	Bremse		Elektromagnetisk	Elektromagnetisk
Motor	6.1	Køremotor S2 60minutters effekt	(kW)	3	3
	6.2	Løftemotor, effekt ved S3 15%	(kW)	1,7	2
	6.3	Batteri i henhold til DIN 43531/35/36 A,B,C,nr.		nej	nej
	6.4	Batterispænding/nominel kapacitet (5 t)	(V)/(Ah)	24 / 345/375	24 / 345/375
	6.5	Batterivægt (± 5%)	(kg)	295	295
	6.6	Energiforbrug i henhold til VDI-cyklus	(kWh/t)	0,97	0,97
8.1	Styreenhed		LAC	LAC	
10.7	Støjniveau LpAZ (ved førerens sæde)	(dB(A))	< 70	< 70	

1) Lastfordeling, f.eks. 1000 kg på gafflerne, 1000 kg på gaffelarmene.  
 Totalbelastning maks. 2000 kg.  
 2) Tal i parentes med initialløft  
 3) ± 0 mm = 3 PzS lateral; + 100 mm = 3 PzS vertikal og 4PzS lateral;  
 + 150 mm = 4 PzS vertikal; + 225 mm = 4 PzS vertikal  
 4) Tal med batteri, se linje 6.4/6.5.  
 5) Kørehjul: afsmitningsfri gummi, polyurethan og wetgrip

6) Massivt gummi+polyurethan/polyurethan  
 7) Lastarme 60x125x1119  
 8) Inkl. min. 200 mm frirum i køregange.  
 9) (± 5%)

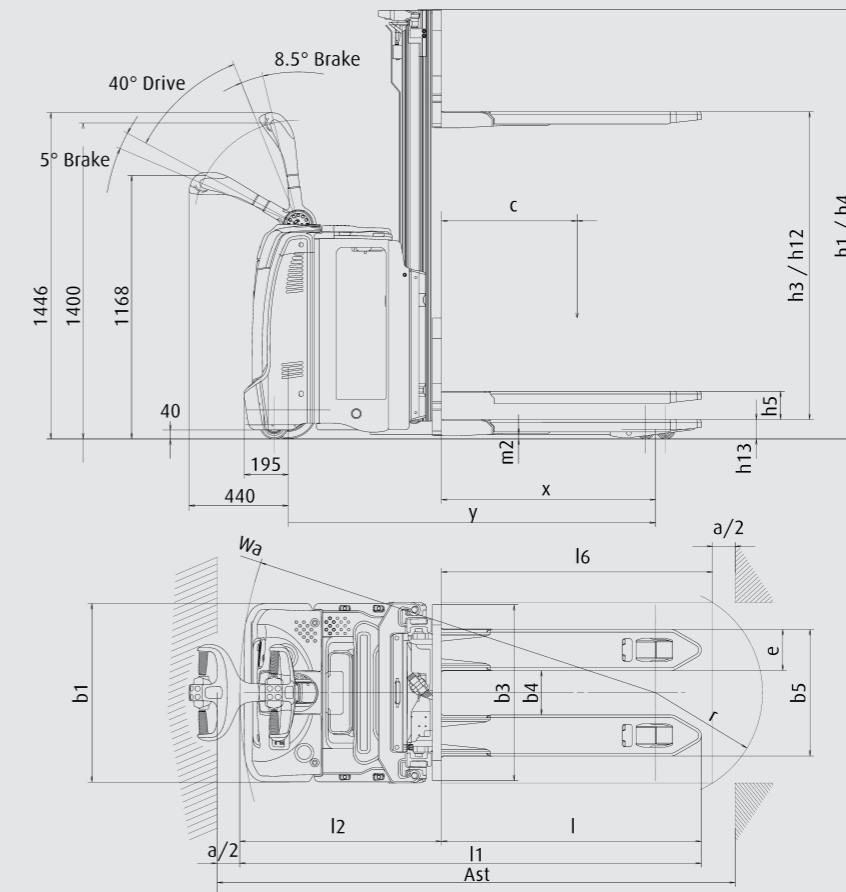
# Standardudstyr/Ekstraudstyr

## Standardudstyr

Linde OptiLift®: proportional styring på styrestangen  
 Servostyring med variabel styremodstand  
*Positive steering feedback* (kørehjul)  
 Automatisk og justerbar hastighedsnedsættelse ved kørsel i kurver  
 3kW-vekselstrømsmotor (vedligeholdelsesfri)  
 Elektromagnetisk nødbremse  
 Nøglekontakt eller PIN-kode til login  
 Arbejdsstation med opbevaringsrum  
 CANBUS-teknologi  
 Oplyst multifunktionsdisplay: Sikkerhedsalarm, indikator for vedligeholdelse, batteriladningsniveau, timetæller  
 Dæmpede kørehjul af gummi  
 Enkeltlasthjul i polyurethan  
 Bredde over gaffler 560 eller 680 mm  
 Lodret batteriskift 3 eller 4 PzS  
 Sidebatteriskift 3 eller 4 PzS  
 Mastbeskyttelse: skærm af plexiglas eller metalnet  
 Horn

## Ekstraudstyr

Lastgitter (h = 1.000mm)  
 Lav kørehastighed ved initialløft, sænket  
 Soft-sænkning af gaffler  
 Soft-sænkning af gaffler  
 Beslag til dataterminal og stregkodelæser  
 (Pack n°2 på D12 / D14)  
 Kørehjul: polyurethan, gummi, afsmitningsfri eller wetgrip  
 Lasthjul: tandem i polyurethan eller tandem i polyurethan som kan smøres  
 Sidebatteriskift 3 eller 4 PzS (D12 / D14)  
 Mobilt og fast batteristativ til sidebatteriskift  
 Linde Connect Solutions:  
 ac:access control (adgangskontrol) (PIN og RFID Dual),  
 an:usage analysis (brugsanalyse), dt:crash detection (sammenstødsregistrering)  
 Kølerumsbeskyttelse ned til -35°C  
 Andet ekstraudstyr efter ønske.



# Egenskaber

## Forskellige motorsystemer D12, D14 (4-hjulskonfiguration):

- Fremragende stabilitet
- Lodret batteriskift som standard, mulighed for batteriskift fra siden (ekstraudstyr)
- Mastehøjde op til 4.266 mm lift (T)



## Arbejdsstation

- Digitalt og oplyst multifunktionsdisplay giver føreren om vigtige maskinoplysninger
- Adgang via nøglekontakt eller PIN-kode (u/b)
- Godt placerede og store opbevaringsrum til krympefolie, arbejdshandsker, kuglepenne/markører osv.



## OptiLift-styring

- Intuitiv styring af styrestang og alle løftefunktioner
- Den proportionale OptiLift-styring giver støjsvag, jævn og nøjagtig håndtering
- Kompakt løfteenhed med høj ydelse sparer energi og maksimerer drifttiden.



## CANBUS-forbindelse

- Intelligent elektronisk styring af alle komponenter for hurtig og nem fejlsøgning
- Alle truckparametre kan konfigureres af servicemontøren, så ydelsen kan tilpasses individuelle anvendelser



## Vekselstrømsmotor og energi

- Kraftig køremotor med højt omdrejningsmoment, 3kW ved 100% ydelse
- Vedligeholdelsesfri motor, der er fugt- og støvtæt
- Ingen tilbagerulning på hældninger
- 6 km/t med eller uden last
- Mange forskellige batterier fra 375 Ah (3PzS) til 500 Ah (4PzS)
- Ergonomisk system til udskiftning af batteri

## Servostyring

- Ubesværet elektrisk servostyring
- *Positive steering feedback* til sikker manøvrering.
- Automatisk hastighedsnedsættelse ved kørsel i kurver
- Trækraften varierer afhængigt af drejevinklen

## Bremse

- Automatisk elektrisk bremsning
- Automatisk bremsning når styrestangen slippes
- Elektromagnetisk nødbremse

# ncnielsen

Nørregade 66

7860 Balling

Telefon 99 83 83 83

www.nc-nielsen.dk • info@nc-nielsen.dk

