



## Elektrisk dobbeltstabler til stående fører - Kapacitet 1200 kg D12 S, D12 SF

Type 1164

### Sikkerhed

Høj produktivitet kombineret med høj sikkerhed. Føreren er altid godt beskyttet indenfor chassiets rammer. En dødemandskontakt sikrer hurtig nedbremsning, når det er krævet. Trucken standser hurtigt takket være den elektromagnetiske bremse som bremses proportionalt i forhold til lasten på gafflerne. På grund af det kompakte chassis foregår al lasthåndtering sikkert, fordi man har godt udsyn til gaffelspidserne.

### Køreegenskaber

En af stablerens allerstørste styrker er dens høje produktivitet. Med kapaciteter på op til 2.000 kg og en kraftig vedligeholdelsesfri 3 kW køremotor som kører op til 10 km/t, er Linde dobbeltstableren til stående fører skabt til at læsse, losse og transportere to dobbeltstabilede paller ad gangen. Dobbeltstableren kan naturligvis også bruges som almindelig stabler til lastning og losning af lastbiler samt transport af paller.

### Komfort

Den fuldt affjedrede førerplads, bestående af ståplatform og styregreb en selvstændig enhed, som er isoleret fra chassiset. Det betyder at føreren altid kan arbejde koncentreret og effektivt gennem hele arbejdsdagen. Kombineret med den polstrede lændestøtte er førerens står føreren også sikkert på førerpladsen.

Linde Material Handling

*Linde*

### Driftssikkerhed

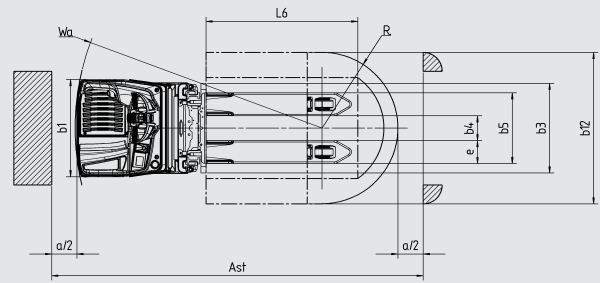
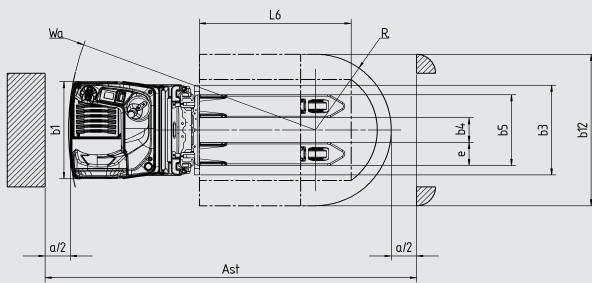
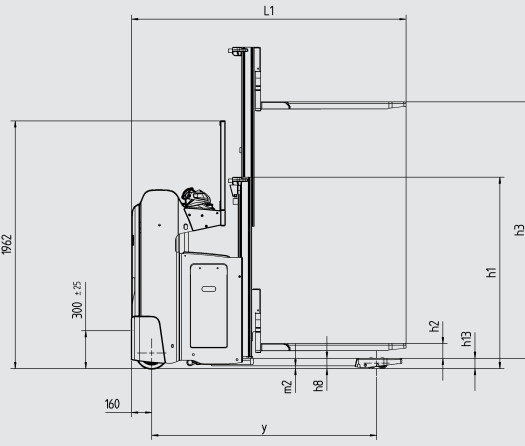
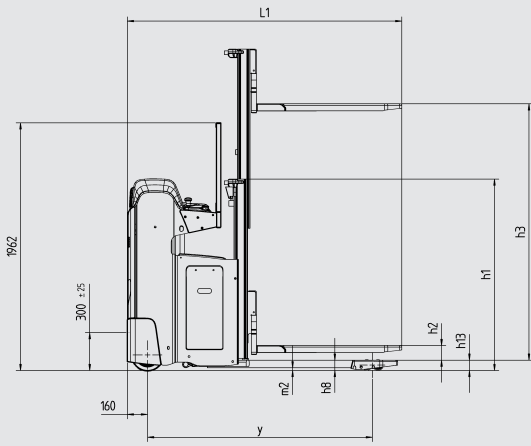
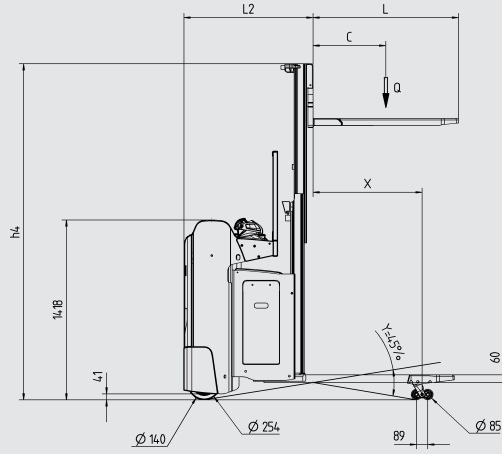
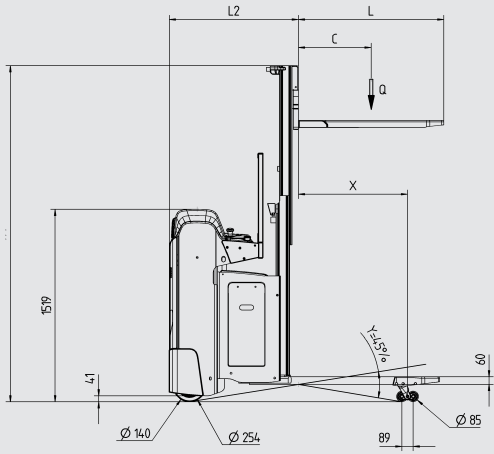
Den solide konstruktion gør den til en maskine, man kan stole på. De afrundede, smalle gaffelspidser er med til at lette opsamlingen af paller. Alt sammen faktorer som både øger maskinens levetid betydeligt og som sikrer hurtig, nem og sikker lasthåndtering.

### Service

Hastighed og økonomi afspejler sig også i maskinens diagnostik og serviceintervaller. Ved hjælp af CAN bus teknologi kan alle maskinens data overføres til en bærbar PC af servicemontøren. Hurtig adgang til alle komponenter og vedligeholdelsesfri vekselstrømsteknologi spiller også en væsentlig rolle, hvad angår forlængelse af maskinens køretid.

# Tekniske data i henhold til VDI 2198

Kendetegn	1.1	Fabrikant		LINDE	LINDE
	1.2	Fabrikantens modelbetegnelse		<b>D12S</b>	<b>D12SF</b>
	1.2a	Type		1164-00	1164-00
	1.3	Motortype		Elektrisk	Elektrisk
	1.4	Betjening		Stående	Stående
	1.5	Løftekapacitet	Q (t)	1.2 / 2.0 <sup>1)</sup>	1.0 / 2.0 <sup>1)</sup>
	1.6	Tyngdepunktsafstand	c (mm)	600	600
	1.8	Lastafstand til gaffelvogn	x (mm)	860 (745) <sup>2)3)</sup>	860 (745) <sup>2)3)</sup>
	1.9	Hjulafstand	y (mm)	1780 (1665) <sup>3)4)5)</sup>	1780 (1665) <sup>3)4)5)</sup>
Vægt	2.1	Egenvægt	(kg)	1348 <sup>6)7)</sup>	1348 <sup>6)7)</sup>
	2.2	Akseltryk med last, for/bag	(kg)	1255 / 2093 (1117 / 2231) <sup>8)9)</sup>	1255 / 2093 (1117 / 2231) <sup>8)9)</sup>
	2.3	Akseltryk uden last, for/bag	(kg)	943 / 405 <sup>6)7)</sup>	943 / 405 <sup>6)7)</sup>
Hjul/dæk	3.1	Hjul		V+P/P <sup>10)11)</sup>	V+P/P <sup>10)11)</sup>
	3.2	Hjulstørrelse, for		Ø 254 x 102	Ø 254 x 102
	3.3	Hjulstørrelse, bag		Ø 85 x 85 (2x Ø 85 x 60) <sup>12)</sup>	Ø 85 x 85 (2x Ø 85 x 60) <sup>12)</sup>
	3.4	Støttehjul (størrelse)		2x Ø 140 x 50	2x Ø 140 x 50
	3.5	Hjul, antal, for/bag (x = kørehjul)		1x + 2 / 2 (1x + 2 / 4) <sup>13)</sup>	1x + 2 / 2 (1x + 2 / 4) <sup>13)</sup>
	3.6	Sporvidde, for	b10 (mm)	484 <sup>14)</sup>	484 <sup>14)</sup>
	3.7	Sporvidde, bag	b11 (mm)	380 <sup>14)</sup>	380 <sup>14)</sup>
Dimensioner	4.2	Højde, mast sænket	h1 (mm)	1315 <sup>15)</sup>	1315 <sup>15)</sup>
	4.3	Friløft	h2 (mm)	795 <sup>15)</sup>	795 <sup>15)</sup>
	4.4	Løftehøjde	h3 (mm)	1724 <sup>15)</sup>	1724 <sup>15)</sup>
	4.5	Masthøjde, mast hævet	h4 (mm)	2244 <sup>15)</sup>	2244 <sup>15)</sup>
	4.6	Initialløft	h5 (mm)	125	125
	4.15	Masthøjde, mast sænket	h13 (mm)	86	86
	4.19	Total længde	l1 (mm)	2170 <sup>16)</sup>	2170 <sup>16)</sup>
	4.20	Længde inkl. gaffelryg	l2 (mm)	1020 <sup>16)</sup>	1020 <sup>16)</sup>
	4.21	Total bredde	b1/b2 (mm)	770 <sup>17)</sup>	770 <sup>17)</sup>
	4.22	Gaffeldimensioner	s/e/l (mm)	55 x 180 x 1150 <sup>18)</sup>	55 x 180 x 1150 <sup>18)</sup>
	4.24	Slædebredde	b3 (mm)	710 <sup>19)</sup>	710 <sup>19)</sup>
	4.25	Gaffelafstand, min./max.	b5 (mm)	560 <sup>19)</sup>	560 <sup>19)</sup>
	4.26	Bredde mellem støtteben	b4 (mm)	196	196
	4.32	Frihøjde under gafflerne	m2 (mm)	20 <sup>20)</sup>	20 <sup>20)</sup>
	4.34.1	Gangbredde med 1000 x 1200 mm palle på tværs	Ast (mm)	2766 (2802) <sup>21)22)</sup>	2766 (2802) <sup>21)22)</sup>
4.34.2	Gangbredde med 800 x 1200 mm palle på langs	Ast (mm)	2675 (2756) <sup>21)22)</sup>	2675 (2756) <sup>21)22)</sup>	
4.35	Venderadius	Wa (mm)	1950 <sup>23)</sup>	1950 <sup>23)</sup>	
Ydeiser	5.1	Kørehastighed, med/uden last	(km/t)	10 / 10 <sup>24)</sup>	10 / 10 <sup>24)</sup>
	5.2	Løftehastighed, med/uden last	(m/s)	0.013 / 0.023 (0.064 / 0.089) <sup>25)</sup>	0.013 / 0.023 (0.064 / 0.089) <sup>25)</sup>
	5.3	Sænkehastighed, med/uden last	(m/s)	0.045 / 0.032 (0.073 / 0.075) <sup>26)</sup>	0.045 / 0.032 (0.073 / 0.075) <sup>26)</sup>
	5.8	Maks stigeevne, med/uden last	(%)	13.0 / 20.0	13.0 / 20.0
	5.10	Bremse		Elektro-magnetisk	Elektro-magnetisk
El-motor	6.1	Køremotor, 60 minutters cyklus	(kW)	3	3
	6.2	Løftemotor, omdrejningstal v/S3 15%	(kW)	2.2	2.2
	6.3	Batteri i.h.t. DIN 43531/35/36 A,B,C,nr.		43 535 / B	43 535 / B
	6.4	Batterispænding, nominel kapacitet (5t)	(V)/(Ah)	24 / 345/375	24 / 345/375
	6.5	Batterivægt (± 5%)	(kg)	287	287
	6.6	Energiforbrug i henhold til VDI cyklus	(kWh/t)	1.01	1.01
8.1	Styring		LAC	LAC	
10.7	Støjniveau målt iLpAZ (ved førersædet)	(dB(A))	67 <sup>27)</sup>	67 <sup>27)</sup>	
	1)	Eksempel på fordeling af last 1000 kg på gafflerne, 1000 kg på gaffelarmene. Maks. totallast: 2000 kg.	8)	Mulighed for hjul: afsmidningsfri, vulkolan og wet grip	
	2)	Værdier i parentes gælder for initialløft	9)	Fastgummi + vulkolan / vulkolan	
	3)	(± 5 mm)	10)	Værdier i parentes gælder for tandem lasthjul.	
	4)	± 0 mm = 3 PzS batteriskift fra siden; + 100 mm = batteriskift 3 PzS lodret og 4PzS fra siden + 150 mm = batteriskift 4 PzS lodret; + 225 mm = 4 PzS fra siden	11)	Reachben 75x150x1115	
	5)	Værdier med batteri, se linje 6.4/6.5.	12)	(± 2 mm)	
	6)	(± 10%)	13)	Inklusiv et min. 200 mm frirum i gangbredden	
	7)	Last: 2000 kg	14)	(± 5%)	
			15)	(± 2,5)	



# Fantastiske fordele

## Fuldt affjedret førerplads

- Standard på alle versioner (S og SF)
- Ståplatform og styregreb en selvstændig enhed, som er isoleret fra chassiset (S og SF)
- Komfortabel og afrundet polstret lændestøtte (S)
- Kraftig reduktion af stød og vibrationer som overføres til føreren
- Ergonomisk 90° førerposition (S)



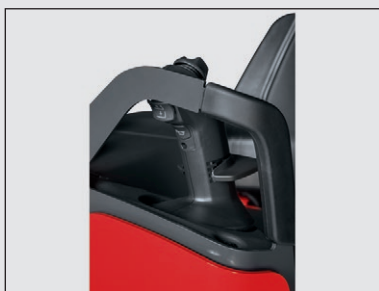
## Smalt chassis

- Chassisbredde = 770mm
- Lille I2 dimension = 800mm
- Høj manøvrevevne når man køre på lastbillad eller trange arbejdsområder
- Førhøjetståplatform forøger det gode udsyn
- Stabil 4-punkts konfiguration



## Tip Control

- Styregreb, løftegreb og horn er samlet i en enkelt ergonomisk enhed
- Gør det muligt at styre med en hånd
- Opbygget i moduler: styring kan placeres i enten højre eller venstre side
- Armlænet kan justeres i højden
- Kan også leveres på S-versionen



## Førerplads

- Digitalt farvedisplay viser alle truckens informationer i en enkel og ergonomisk menustruktur
- Trucken kan startes vi nøgle eller PIN-kode
- Store, rummelige aflægningspladser til arbejdshandsker, skriveredskaber m.m.
- Kan leveres med holder til clipboard, rotorblink m.m.

## Forskellige førerpositioner

- S-version: Førerposition stående med siden til kørselsretningen
- Tip Control, en innovativ kontrolenhed af kørsel og løft
- Styregreb på højre eller venstre side
- Ergonomisk køreposition med komfortabel lændestøtte
- SF-version: Førerpositionen er stående fremad i kørselsretningen
- 2-hånds styregreb

## Kørsel og indstillinger

- Den kraft men anvender til styring justeres automatisk til hastighed og kørsel i kurver
- Hastigheden reduceres automatisk i forhold til kørsel i kurver
- Kan leveres med servostyring
- ECO-indstilling sparer op til 12% af energiforbruget så man f.eks. kan færdiggøre et skiftehold selv med lav status på batteriet



## Batteri og lader

- Batteri-bakke til DIN batterier
- 24V batterier : kapaciteter fra 345 Ah (3PzS) til 500 Ah (4PzS)
- Kan leveres med vandret batteriskift fra siden med ergonomisk løftestang og fjeder

## AC motor

- Kraftig 3 kW køremotor
- Vedligeholdelsesfri AC motor hvor støv og fugt ikke kan trænge ind
- 3 valgfrie indstillinger af mortorydelserne
- Stigevevne på maks. 15% (med last)
- Ingen tilbagerulning når man starter på en stigning
- Den højtydende motor arbejder effektivt på enhver læssemampe

Producenten forbeholder sig ret til at ændre i specifikationerne uden varsel. Illustrationer og tekniske detaljer kan inkludere ekstra udstyr og er ikke bindende for maskinens faktiske udseende. Alle dimensioner er underlagt producentens tolerancer

# ncnielsen

Nørregade 66  
7860 Balling

Telefon 99 83 83 83 • fax 97 56 46 24  
www.nc-nielsen.dk • linde@nc-nielsen.dk

