



## Elektrisk el-stabler med platform Kapacitet 1400, 1600 og 2000 kg L 14 AP, L 16 AP, L 20 AP

Type 1173-00

### Sikkerhed

El-staberen fra Linde passer perfekt i enhver funktion på lageret. Et vejesystem kan anslå lastens vægt i op til 1500 mm så man kan sammenholde denne information med maskinens lastdiagram og dermed opnår endnu større sikkerhed. Som en yderligere sikkerhedsforanstaltning afstemmes kørehastigheden automatisk og proportionelt i forhold til styrestangens vinkel.

### Køreegenskaber

Høj produktivitet er maskinens virkelige styrke med dens 2,3 kW AC køremotor, som har en tophastighed på 10 km/t. Maskinen fås med kapaciteter fra 1400 kg op til en forstærket 2000 kg version som ydelsesmæssigt kan håndtere de helt tunge løft. Det robuste chassis giver denne el-stabler helt fantastiske restkapaciteter.

### Komfort

AP-versionen af denne model leveres med en vibrationsdæmpet platform, sidebeskyttere og en udformning af styrestangen, der tilsammen beskytter føreren mod stød og vibrationer. Optilift systemet, let adgang til og enkel betjening af alle maskinens funktioner betyder, at føreren kan håndtere lasten hurtigt og præcist.



Linde Material Handling

*Linde*

### Driftssikkerhed

Det vibrationsdæmpede materiale som den fuldt affjedrede platform er beklædt med, er valgt på grund af dets slidstyrke og lange levetid. Det robuste chassis og maskinens nederste bagstykke er lavet af støbt stål, hvilket sikrer maskinen lang levetid under hårdt arbejde. Har man valgt initialløft som ekstra udstyr, er frihøjden under maskinen yderligere forbedret, så man lettere kan køre på stigninger og læsseramper.

### Service

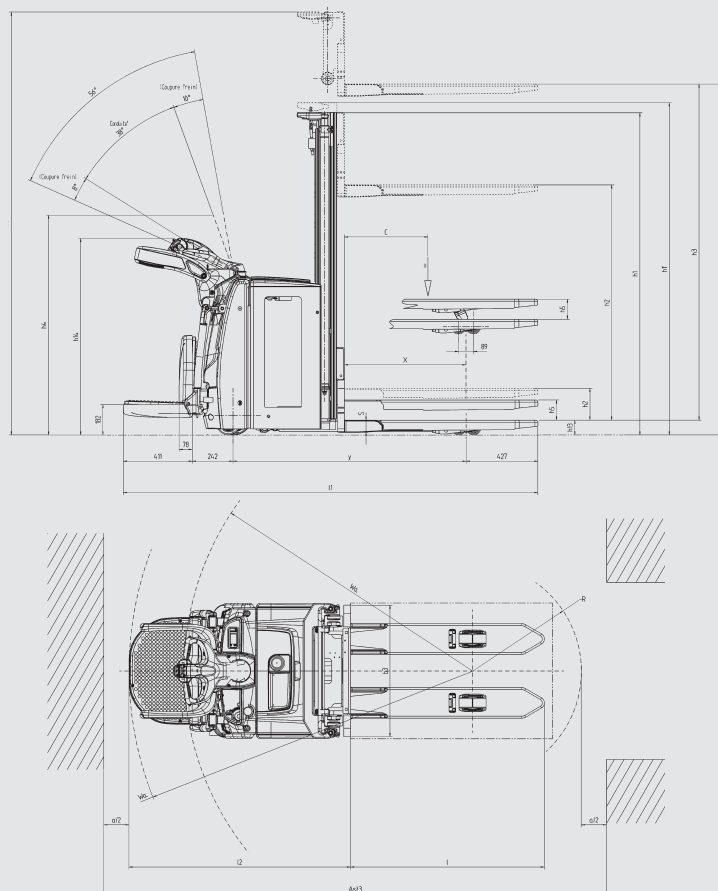
Effektiv lasthåndtering og effektiv servicering. Et farvedisplay viser al vigtig information, indikerer servicetilkald og status på batteriet. Robuste komponenter og en gennemtestet vedligeholdelsesfri AC motor betyder længere serviceintervaller og lavere vedligeholdelsesomkostninger.

# Tekniske specifikationer i henhold til VDI 2198

Kendetegn	1.1	Fabrikant		LINDE	LINDE
	1.2	Model		<b>L14AP</b>	<b>L16AP</b>
	1.2a	Type		1173-00	1173-00
	1.3	Motor		Elektrisk	Elektrisk
	1.4	Betjening		Gående	Gående
	1.5	Lastkapacitet	Q (t)	1.4	1.6
	1.6	Tyngdepunktsafstand	c (mm)	600	600
	1.8	Lastafstand	x (mm)	724 (646) <sup>9,10</sup>	724 (646) <sup>9,10</sup>
	1.9	Akselafstand	y (mm)	1311 (1233) <sup>9,10,11</sup>	1311 (1233) <sup>9,10,11</sup>
Vægt	2.1	Egenvægt	(kg)	1150 <sup>9,11</sup>	1150 <sup>9,11</sup>
	2.2	Akseltryk med last, for/bag	(kg)	917 / 1633 <sup>9,11</sup>	936 / 1814 <sup>9,11</sup>
	2.3	Akseltryk uden last, for/bag	(kg)	785 / 365 <sup>9,11</sup>	785 / 365 <sup>9,11</sup>
Hjul/dæk	3.1	Dæktype, gummi, Supersoft, luft, polyurethan		V+P/P <sup>9</sup>	V+P/P <sup>9</sup>
	3.2	Dækstørrelse, trækjul		Ø 230 x 90	Ø 230 x 90
	3.3	Dækstørrelse, støttejul		Ø 85 x 85 (Ø 85 x 60) <sup>9</sup>	Ø 85 x 85 (Ø 85 x 60) <sup>9</sup>
	3.4	Lastjul (dimensioner)		2x Ø 140 x 50	2x Ø 140 x 50
	3.5	Hjulantal, for/bag (x = trækjul)		1x + 2 / 2 (1x + 1 / 4) <sup>9</sup>	1x + 2 / 2 (1x + 1 / 4) <sup>9</sup>
	3.6	Sporvidde, for	b10 (mm)	534 <sup>9</sup>	534 <sup>9</sup>
	3.7	Sporvidde, bag	b11 (mm)	380 <sup>9</sup>	380 <sup>9</sup>
Dimensioner	4.2	Masthøjde, sænket mast	h1 (mm)	1915 <sup>9</sup>	1915 <sup>9</sup>
	4.3	Friløft	h2 (mm)	150 <sup>9</sup>	150 <sup>9</sup>
	4.4	Løft	h3 (mm)	2844 <sup>9</sup>	2844 <sup>9</sup>
	4.5	Masthøjde, hævet mast	h4 (mm)	3364 <sup>9</sup>	3364 <sup>9</sup>
	4.9	Højde på styrestang i arbejdsposition, min./maks.	h14 (mm)	1162.5 / 1305.6	1162.5 / 1305.6
	4.15	Højde med sænket mast	h13 (mm)	86	86
	4.19	Længde	l1 (mm)	2057 (2390) <sup>9,11,12</sup>	2057 (2390) <sup>9,11,12</sup>
	4.20	Længde inkl. gaffelryg	l2 (mm)	907 (1240) <sup>9,11,12</sup>	907 (1240) <sup>9,11,12</sup>
	4.21	Bredde	b1/b2 (mm)	800 <sup>9</sup>	800 <sup>9</sup>
	4.22	Gaffeldimensioner	h/b/l (mm)	71 x 180 x 1150	71 x 180 x 1150
	4.24	Slædebredde	b3 (mm)	780 <sup>9</sup>	780 <sup>9</sup>
	4.25	Gaffelspredning, min./maks.	b5 (mm)	560 / 680 <sup>9</sup>	560 / 680 <sup>9</sup>
	4.26	Bredde mellem reachben	b4 (mm)	255 / 375	255 / 375
	4.32	Frilhøjde mellem akslerne	m2 (mm)	30 (20/140) <sup>9,11,13</sup>	30 (20/140) <sup>9,11,13</sup>
	4.33	Gangbredde med 1000 x 1200 mm palle på tværs	Ast (mm)	2617 (2900) [2539 (2746)] <sup>11,12,13,14,15</sup>	2617 (2900) [2539 (2746)] <sup>11,12,13,14,15</sup>
4.34	Gangbredde med 800 x 1200 mm palle på langs	Ast (mm)	2503 (2786) [2425 (2708)] <sup>11,12,13,14,15</sup>	2503 (2786) [2425 (2708)] <sup>11,12,13,14,15</sup>	
4.35	Venderadius	Wa (mm)	1681 <sup>9,11</sup>	1681 <sup>9,11</sup>	
Ydeiser	5.1	Kørehastighed, med/uden last	(km/t)	4/4 6/6 (8/10) <sup>9,14</sup>	4/4 6/6 (8/10) <sup>9,14</sup>
	5.2	Løftehastighed med/uden last	(m/s)	0.16 / 0.3 (0.4) <sup>9,15</sup>	0.15 / 0.3 (0.4) <sup>9,15</sup>
	5.3	Sænkehastighed med/uden last	(m/s)	0.4 / 0.35 <sup>9</sup>	0.4 / 0.35 <sup>9</sup>
	5.8	Maksimal stigeevne, med/uden last	(%)	10.0 / 24.0	10.0 / 24.0
	5.10	Bremse		elektrisk/mekanisk	elektrisk/mekanisk
El-motor	6.1	Køremotor, 60 minutters effekt	(kW)	2.3	2.3
	6.2	Løftemotor, effekt ved S3 15%	(kW)	3.2	3.2
	6.3	Batteri i henhold til DIN 43531/35/36 A,B,C,no		43 535 / B / 2PzS	43 535 / B / 2PzS
	6.4	Batterispænding/nominel capacity (5h)	(V/Ah)	24 / 250	24 / 250
	6.5	Batterivægt (± 5%)	(kg)	212	212
	6.6	Energiforbrug i.h.t. VDI cyklus	(kWh/t)	1.47	1.47
Andet	8.1	Kørekontrol type		LAC med mikroprocessor	LAC med mikroprocessor
	8.4	Støjniveau ved førerens øre	(dB(A))	< 66	< 66

- |     |   |     |  |
|-----|---|-----|--|
| 1)  | Tallene i parentes er med initialløft                                     | 12) | Med krybehastighed = styrestang i lodret position                |
| 2)  | (± 5 mm)  | 13) | [med initialløft]  |
| 3)  | ± 0 mm = 2 PzS lodret; + 75 mm = 3 PzS lodret; + 150 mm = 4 PzS sideværts | 14) | Inklusiv en 200 mm (min.) fri gangbredde.                        |
| 4)  | Tallene med batteri, se linje 6.4/6.5.                                    | 15) | (± 20 mm)  |
| 5)  | (± 10%)   | 16) | med sænket ståplatform Wa = 1964 mm, med initialløft Wa =        |
| 6)  | Fastgummi + polyurethan / polyurethan                                     | 17) | med initialløft og sænket ståplatform Wa = 1886 mm               |
| 7)  | Tallene i parentes angiver værdier med tandem lastjul                     | 18) | med sænket ståplatform Wa = 2078 mm, med initialløft Wa =        |
| 8)  | Tallene i parentes angiver værdier med sænket ståplatform                 | 19) | med initialløft og sænket ståplatform Wa = 2000 mm               |
| 9)  | Med/uden initialløft  |     | (± 5%)   |
| 10) | (± 2 mm)  |     | Tallene i parentes angiver værdier for ekstra udstyr: „Lift Spee |
| 11) | Tallene i parentes er med kofanger  |     |  |

LINDE
<b>L20AP</b>
1173-00
Elektrisk
Gående
2.0
600
724 (646) <sup>10,11</sup>
1425 (1347) <sup>10,11,12</sup>
1730 <sup>10</sup>
1336 / 2394 <sup>10,11</sup>
1162 / 568 <sup>10</sup>
V+P/P <sup>10</sup>
Ø 230 x 90
Ø 85 x 105 (Ø 85 x 60) <sup>10</sup>
Ø 150 x 50
1x + 1 / 2 (1x + 1 / 4) <sup>10</sup>
534 <sup>10</sup>
370 <sup>10</sup>
1915 <sup>10</sup>
150 <sup>10</sup>
2684 <sup>10</sup>
3284 <sup>10</sup>
1162.5 / 1305.6
86
2172 (2505) <sup>10,12,13</sup>
1022 (1355) <sup>10,12,13</sup>
810 <sup>10</sup>
73 x 210 x 1150
780 <sup>10</sup>
580 / 680 <sup>10</sup>
230 / 330
14 (20/115) <sup>10,11,12</sup>
2731 (3014) [2653 (2860)] <sup>10,11,12,13,14,15</sup>
2617 (2900) [2539 (2822)] <sup>10,11,12,13,14,15</sup>
1795 <sup>10,11</sup>
4/4 6/6 (7.5/10) <sup>10,11,12</sup>
0.12 / 0.25 (0.35) <sup>10,11</sup>
0.35 / 0.25 <sup>10</sup>
8.0 / 24.0
elektrisk/mekanisk
2.3
3.2
43 535 / B / 3PZ5
24 / 270
249
1.52
LAC med mikroprocessor
< 66



Mast 1.4 og 1.6 t (i mm)		1844 S	2344 S	2844 S	3244 S	3744 S	4144 S	4644 S	1844 D	2344 D
Løft	<b>h3</b>	1844	2344	2844	3244	3744	4144	4644	1844	2344
Løft + gaffelhøjde	<b>h3+h13</b>	1930	2430	2930	3330	3830	4230	4730	1930	2430
Højde, sænket mast	<b>h1</b>	1415	1665	1915	2115	2365	2565	2815	1415	1665
Byggeøjde (med friløft på 150 mm)	<b>h1#</b>	1490	1740	1990	2190	2440	2640	2890	-	-
Højde, hævet mast	<b>h4</b>	2364	2864	3364	3764	4264	4664	5164	2364	2864
Friløft	<b>h2</b>	150	150	150	150	150	150	150	895	1145
Mast 1.4 og 1.6 t (i mm)		2844 D	3244 D	3744 D	4144 D	3516 T	4266 T	4716 T	5316 T	
Løft	<b>h3</b>	2844	3244	3744	4144	3516	4266	4716	5316	
Løft + gaffelhøjde	<b>h3+h13</b>	2930	3330	3830	4230	3602	4352	4802	5402	
Højde, sænket mast	<b>h1</b>	1915	2115	2365	2565	1665	1915	2065	2265	
Byggeøjde (med friløft på 150 mm)	<b>h1#</b>	1915	2115	2365	2565	1665	1915	2065	2265	
Højde, hævet mast	<b>h4</b>	3364	3764	4264	4664	4036	4786	5236	5836	
Friløft	<b>h2</b>	1395	1595	1845	2045	1145	1395	1545	1745	
Mast 2 t (i mm)		2684 S	3084 S	3584 S	2684 D	3084 D	3584 D	3276 T	4026 T	4476 T
Løft	<b>h3</b>	2684	3084	3584	2684	3084	3584	3276	4026	4476
Løft + gaffelhøjde	<b>h3+h13</b>	2770	3170	3670	2770	3170	3670	3362	4112	4562
Højde, sænket mast	<b>h1</b>	1915	2115	2365	1915	2115	2365	1665	1915	2065
Byggeøjde (med friløft på 150 mm)	<b>h1#</b>	1990	2190	2440	-	-	-	-	-	-
Højde, hævet mast	<b>h4</b>	3284	3684	4184	3284	3684	4184	3876	4626	5076
Friløft	<b>h2</b>	150	150	150	1315	1515	1765	1065	1315	1465

Andre maste kan leveres  
S=Standard, D=Duplex, T=Triplex

1603 mm,

1717 mm,

ed Booster"

# Fantastiske fordele

## Styrestang og -greb

- Elektrisk servostyring som standard gør maskinen let at styre
- Dobbelt greb på styrestangen betyder, at man let styrer maskinen med højre eller venstre hånd
- Kontakter, der er lette at nå, betyder høj produktivitet
- Fantastisk beskyttelse af førerens hænder



## AP platform

- Platform-konceptet:
  - Formstøbt platform med styrestang og sidebeskyttere
  - Affjedret platform beskytter føreren mod stød og vibrationer
- Helkropsvibrationerne er blot  $0,68\text{m/s}^2$
- Sidebeskytterne, der kan slås ind, gør at man kan bruge maskinen gående

## Linde vægt

- Anslået vægt af last i op til 1500 mm
- Vægten fremgår af det brede multi-display
- Systemets nøjagtighed +/- 50 kg

## Multi-display

- Viser al vigtig information om maskinen og lasten
- Visuel alarm når restkapacitetens grænse er nået
- Viser timetæller, batteri status og information vedrørende service

## AC Motor

- Kraftig 2,3 kW AC køremotor
- Støv- og fugtfri AC motor
- Ingen tilbagerulning når man starter på en stigning
- Kørehastigheden kan justeres til op til 10km/t med platformen nede, med eller uden last



## Lifting System

- OptiLift® mast kontrol sikrer præcise og fuldt proportionale løft
- *Soft-sænkning* af gallerne beskytter lasten når gallerne sænkes
- Versionen med initialløft giver endnu bedre udsyn når man kører på stigninger og læsseramper
- Kan leveres med en række forskellige master så maskinen passer til en hvilken som helst opgave

## Bremse

- Automatisk nedbremsning når styrestangen slippes eller man skifter kørselsretning
- Bremses gradvist før standsning så føreren altid har fuld kontrol over maskinen
- Utroligt effektive elektromagnetiske bremsere tilkobles ved at placere styrestangen i lodret eller vandret position
- Lettilgængeligt nødstop forrest på maskinen

## Batteriskift

- Lodret batteriskift som standard
- Følgende muligheder for vandret batteriskift:
  - Ruller i batterirummet for at gøre batteriskiftet lettere
  - Håndtag sætter batteriskiftet i gang og forhindrer direkte kontakt med batteriet

# ncnielsen

Nørregade 66  
7860 Balling

Telefon 99 83 83 83 • fax 97 56 46 24  
www.nc-nielsen.dk • linde@nc-nielsen.dk

